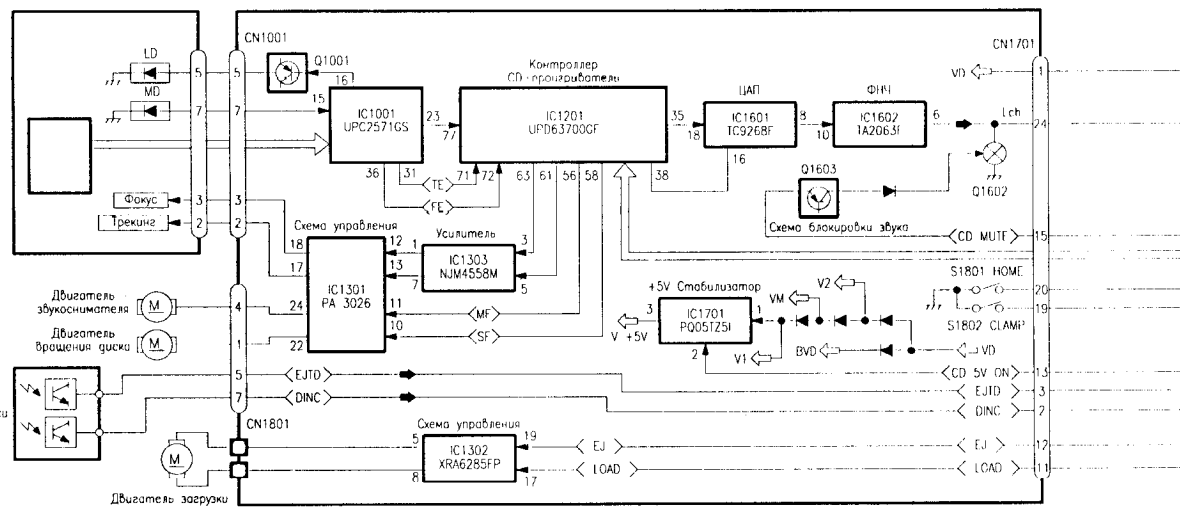
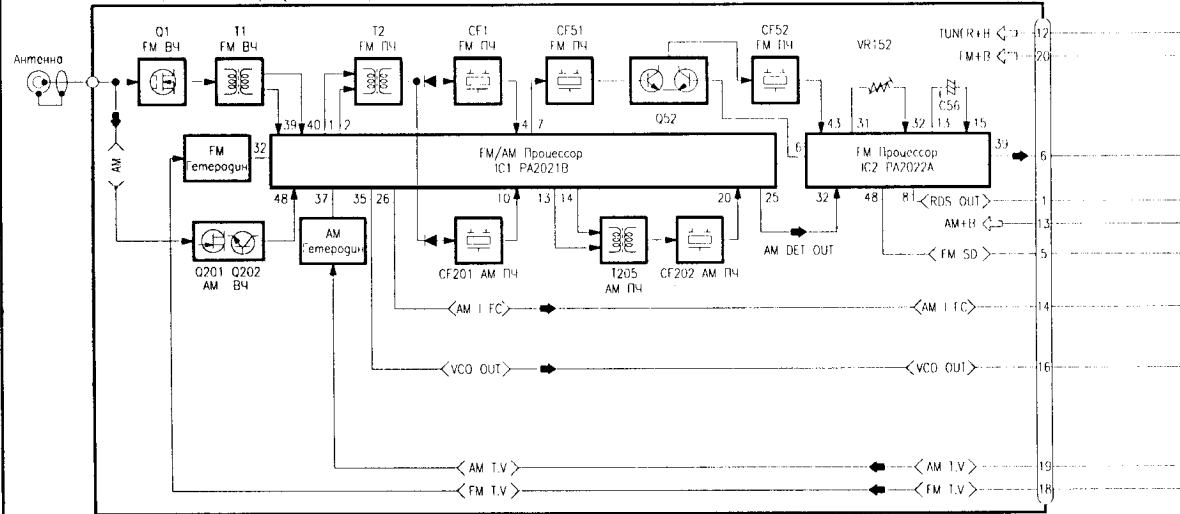


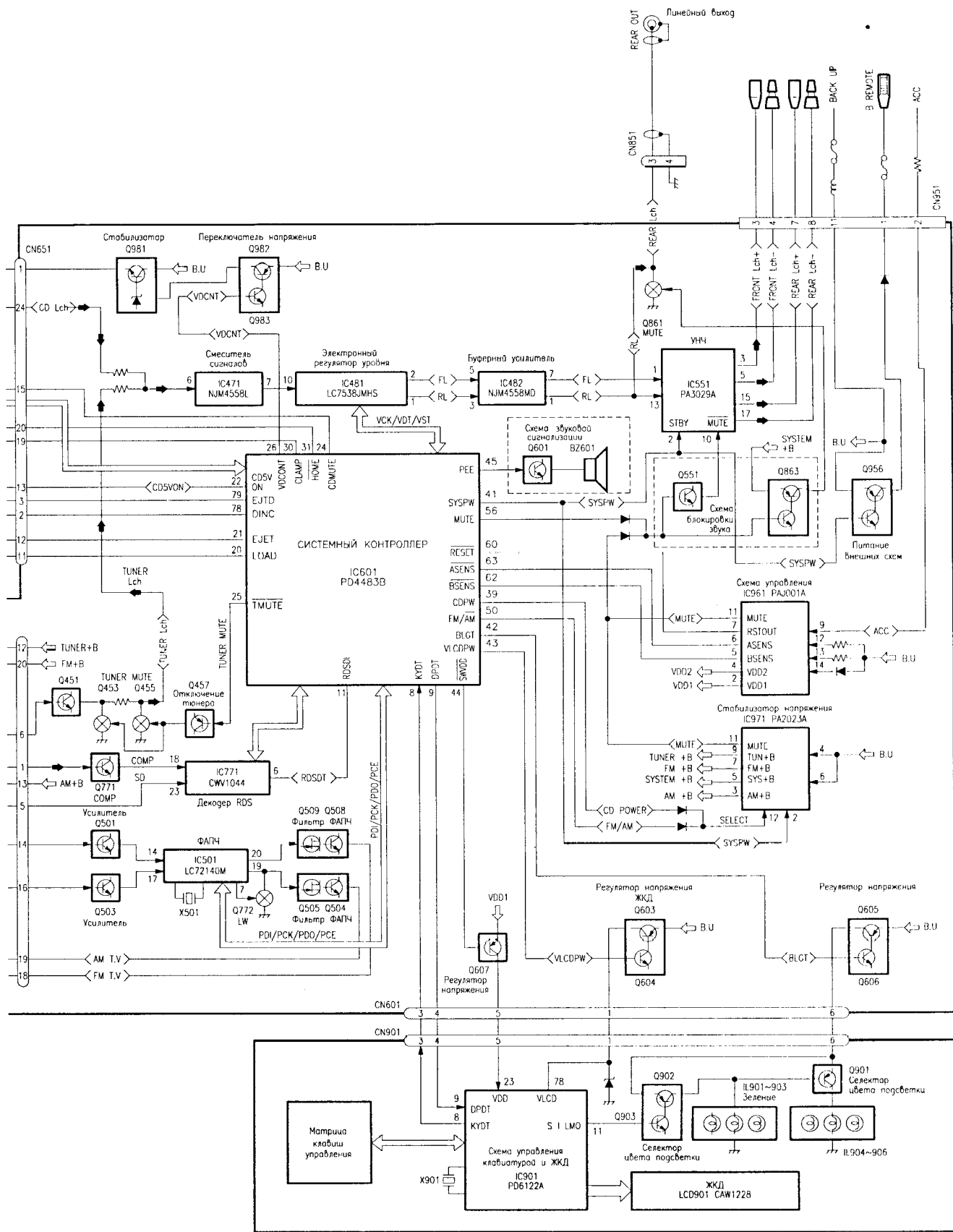
Лазерная головка (CGY1031)

Схема управления проигрывателя компакт-дисков (CWX1641)



FM/AM тюнер (CWE1313)

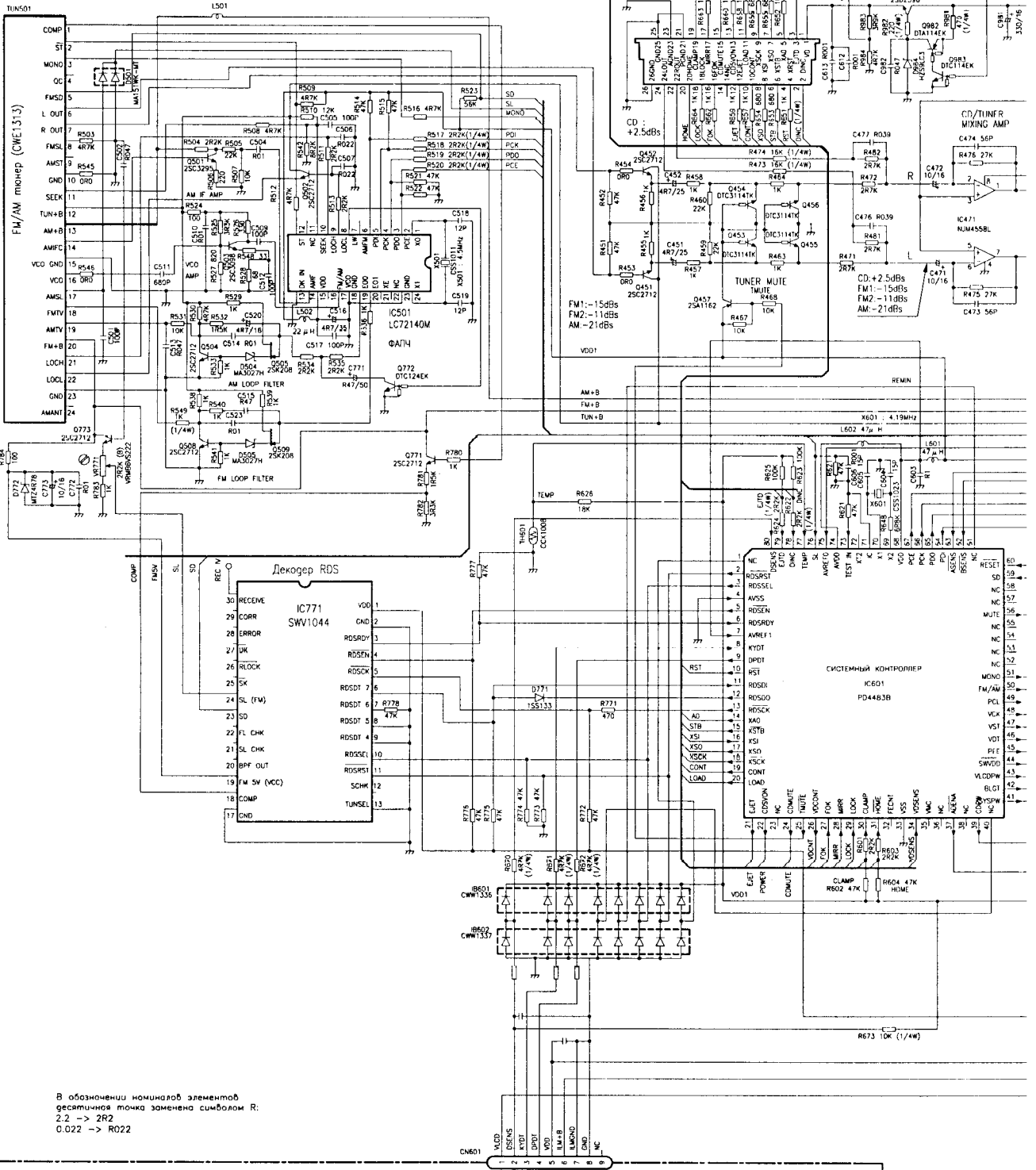




Плата клавиатуры управления (CWX1661)

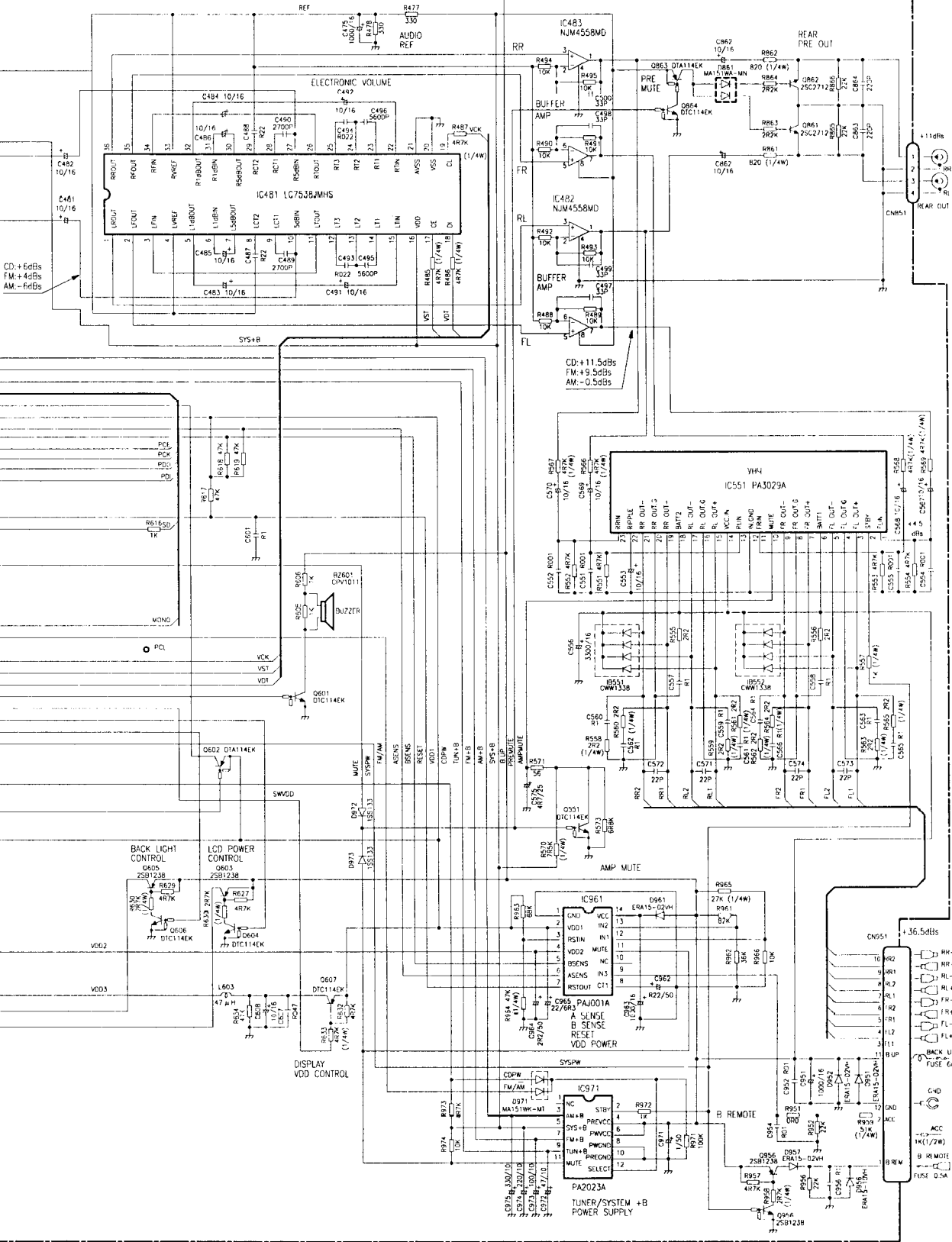
ОСНОВНАЯ ПЛАТА

К разъему CN701 проигрывателя компакт-диск

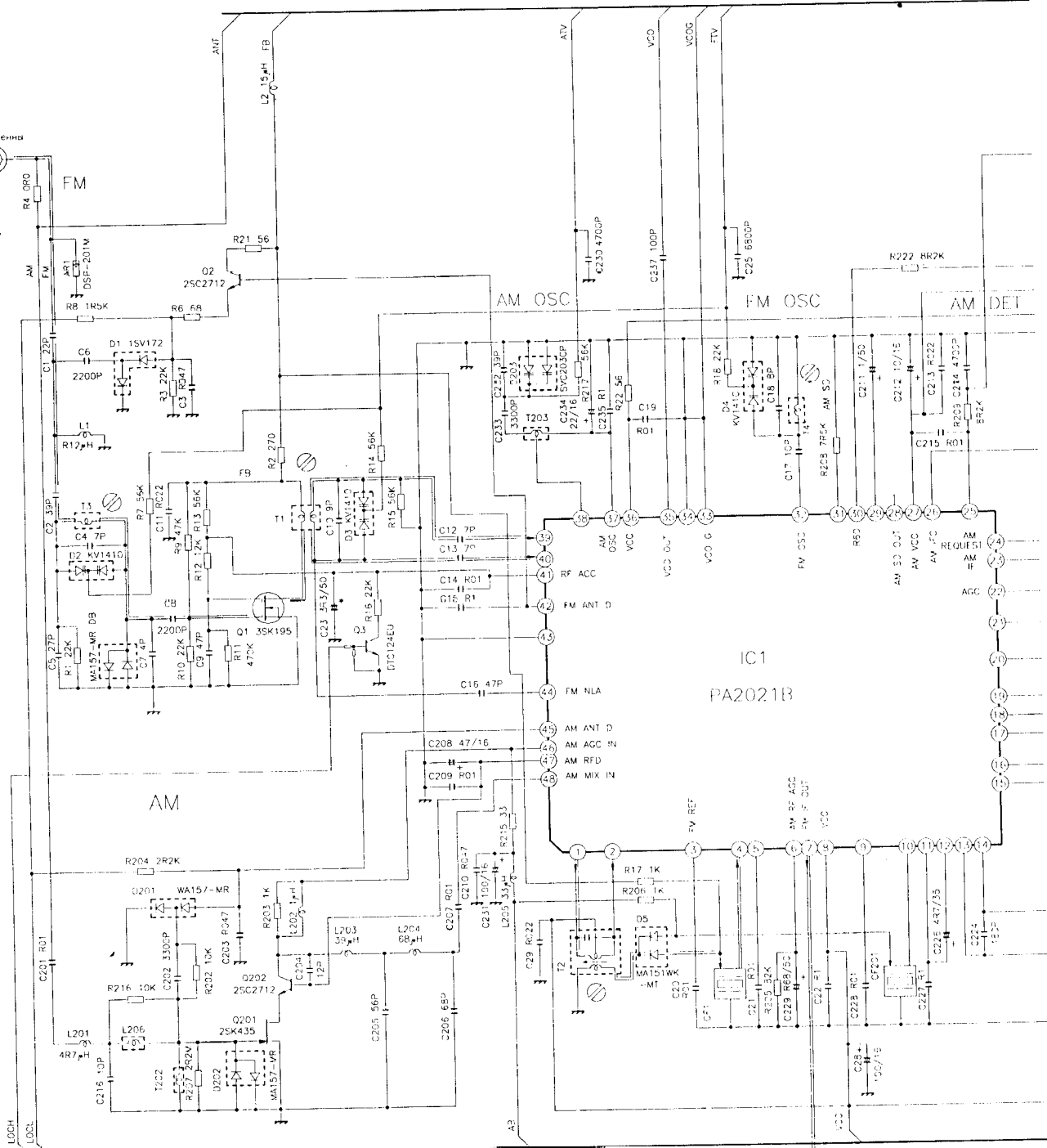


В обозначении номиналов элементов десятичная точка заменена символом R:
 2.2 -> 2R2
 0.022 -> R022

К разъему CN901 клавиатура управления

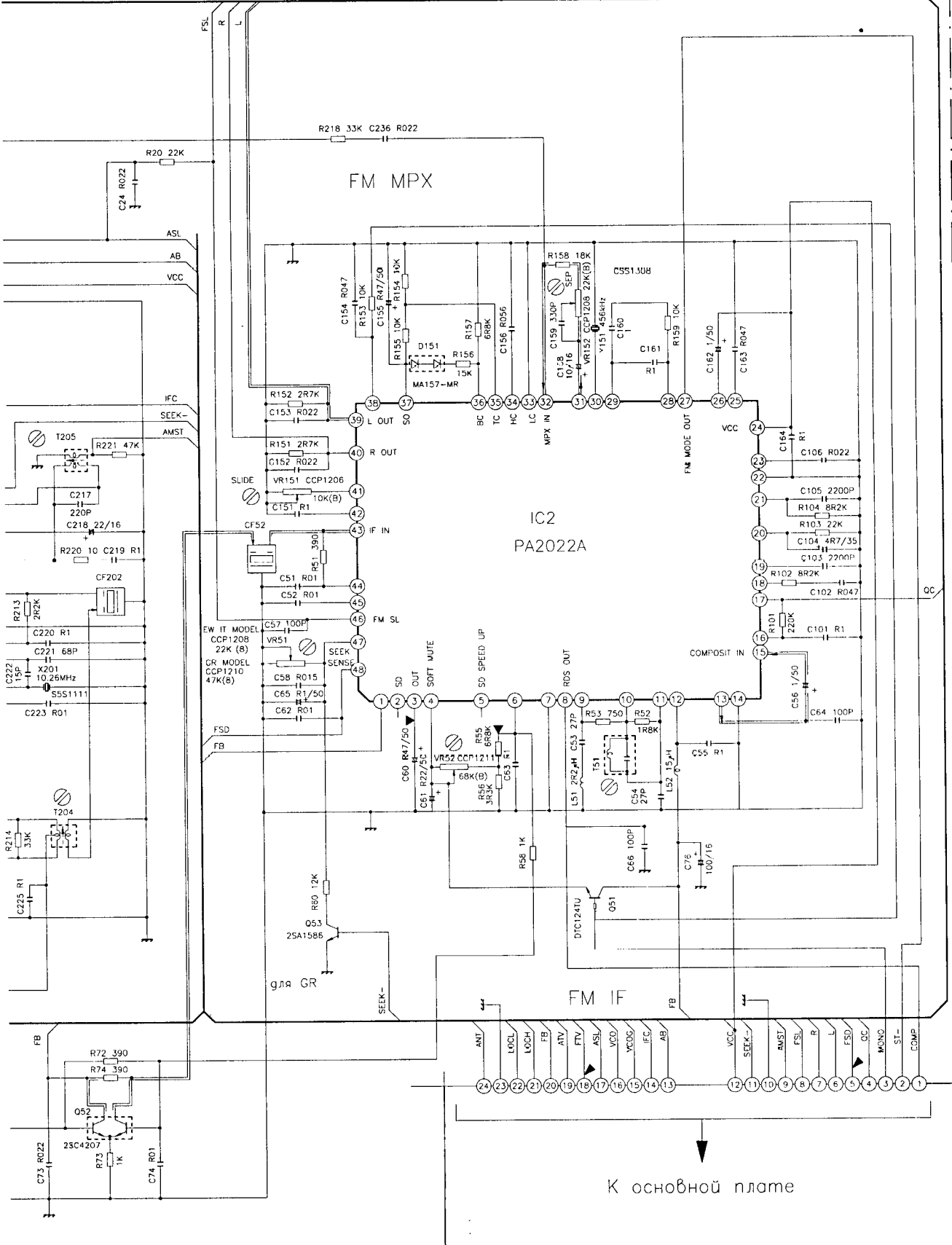


Антенна



C71 R891





К основной плате

Оптический
звукосниматель (CGY1031)

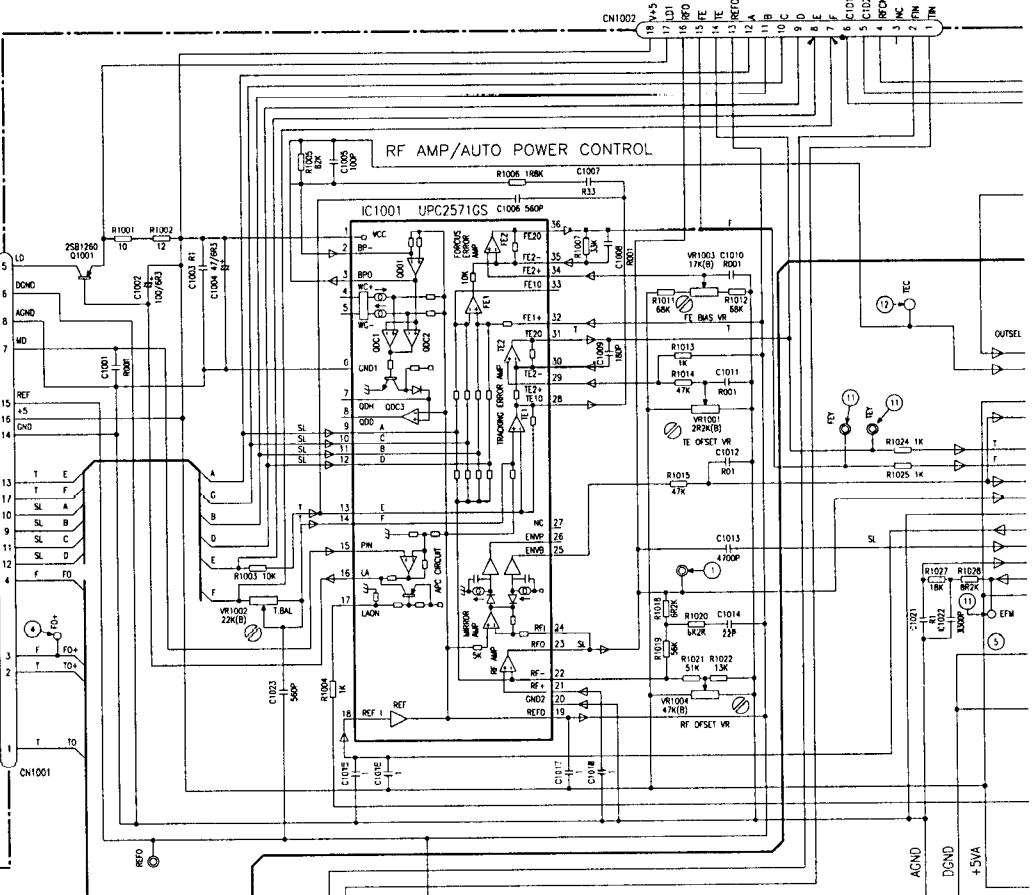
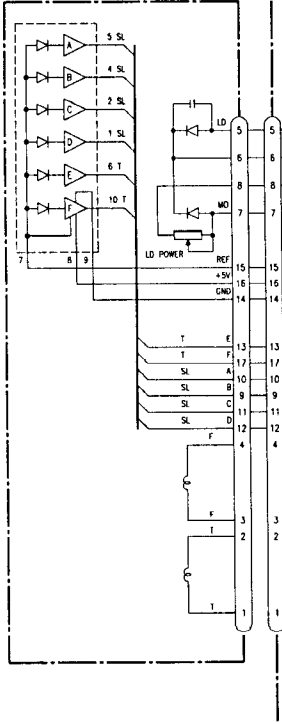
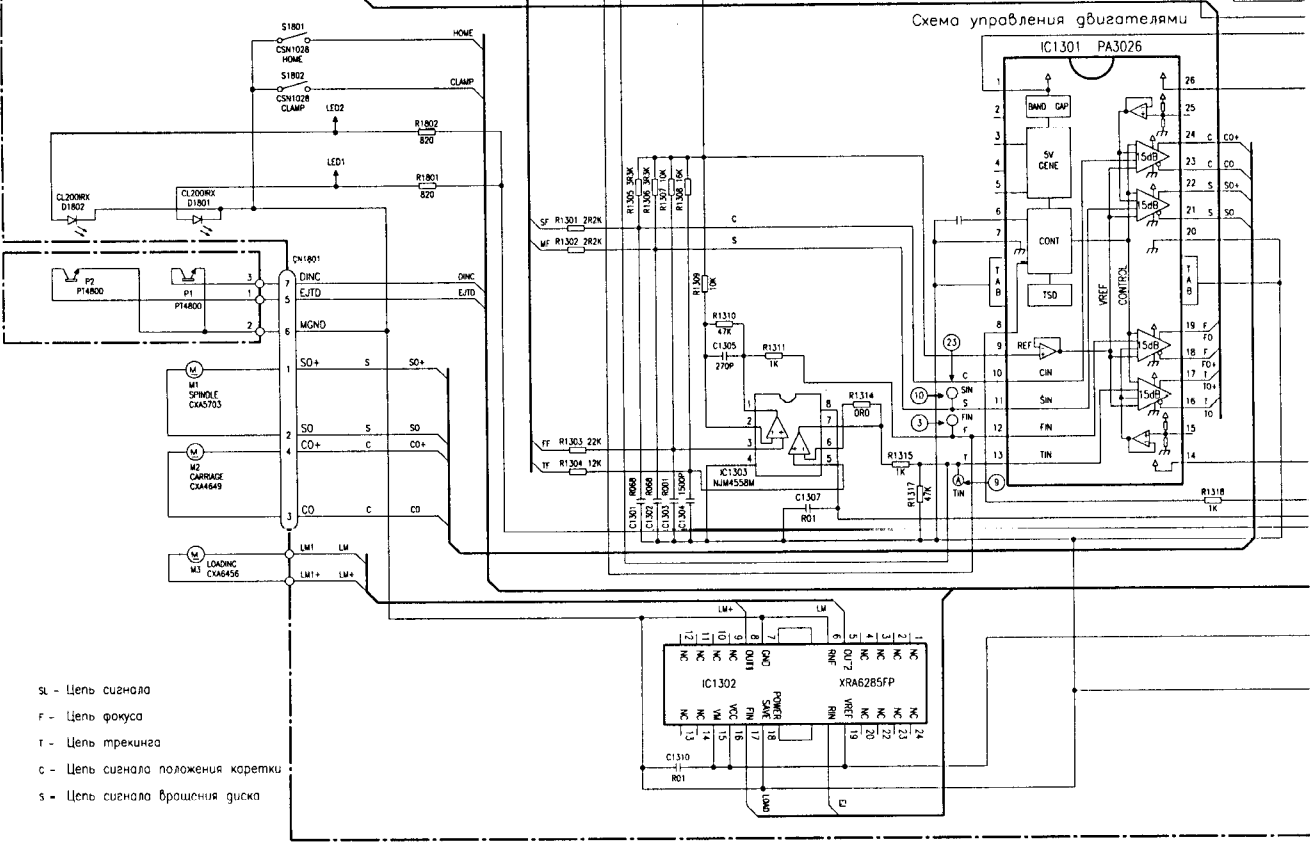
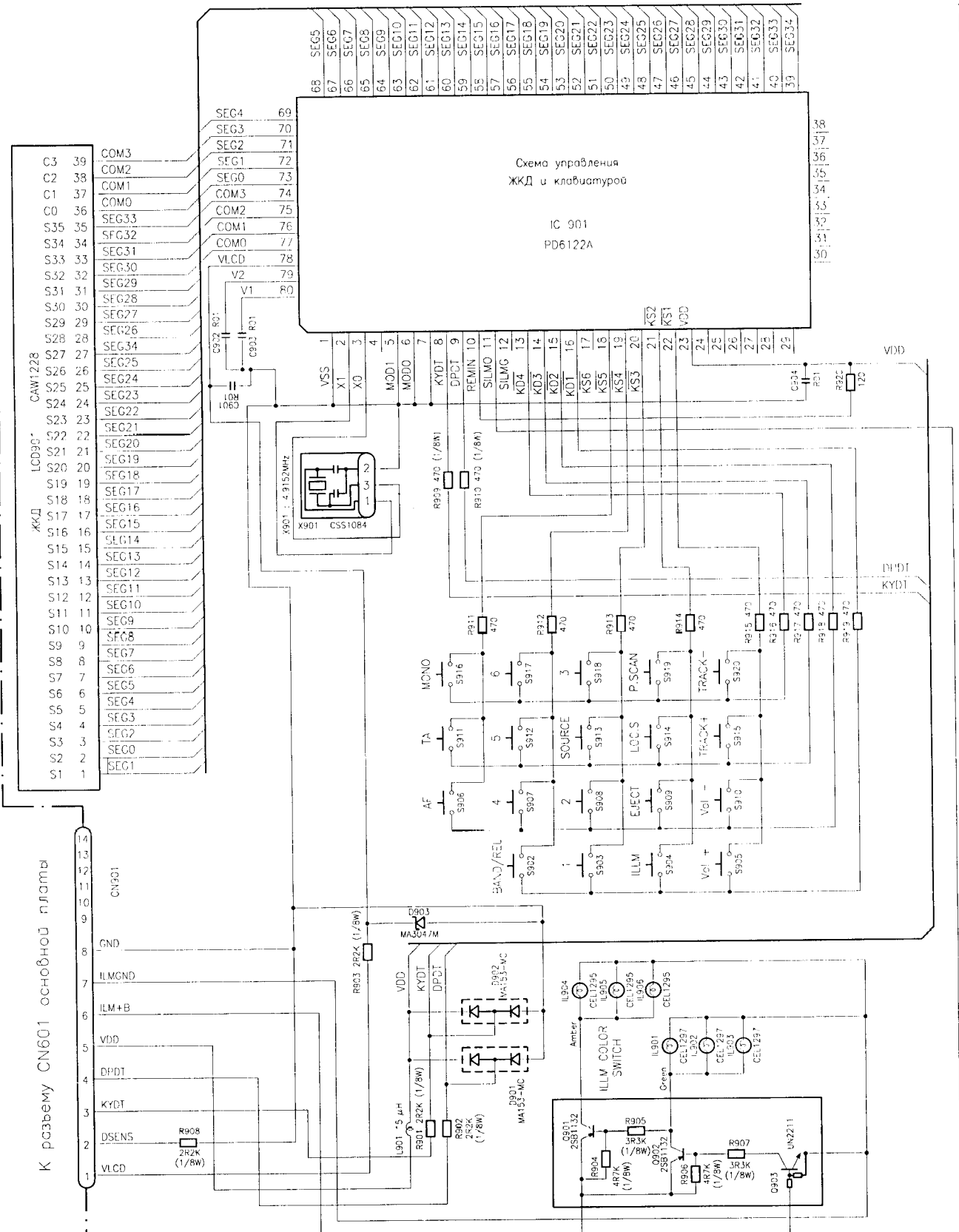


Схема управления двигателями



- я - Цель сигнала
- ф - Цель фокуса
- т - Цель трекинга
- с - Цель сигнала положения каретки
- д - Цель сигнала вращения диска



68	SEG5	69
67	SEG6	70
66	SEG7	71
65	SEG8	72
64	SEG9	73
63	SEG10	74
62	SEG11	75
61	SEG12	76
60	SEG13	77
59	SEG14	78
58	SEG15	79
57	SEG16	80
56	SEG17	
55	SEG18	
54	SEG19	
53	SEG20	
52	SEG21	
51	SEG22	
50	SEG23	
49	SEG24	
48	SEG25	
47	SEG26	
46	SEG27	
45	SEG28	
44	SEG29	
43	SEG30	
42	SEG31	
41	SEG32	
40	SEG33	
39	SEG34	

C3	39	COM3
C2	38	COM2
C1	37	COM1
C0	36	COM0
S35	35	SEG33
S34	34	SFG32
S33	33	SEG31
S32	32	SEG30
S31	31	SEG29
S30	30	SEG28
S29	29	SEG27
S28	28	SEG26
S27	27	SEG34
S26	26	SEG25
S25	25	SEG24
S24	24	SEG23
S23	23	SEG22
S22	22	SEG21
S21	21	SEG20
S20	20	SEG19
S19	19	SFG18
S18	18	SEG17
S17	17	SEG16
S16	16	SEG15
S15	15	SEG14
S14	14	SEG13
S13	13	SEG12
S12	12	SEG11
S11	11	SEG10
S10	10	SEG9
S9	9	SFG8
S8	8	SEG7
S7	7	SEG6
S6	6	SEG5
S5	5	SEG4
S4	4	SEG3
S3	3	SFG2
S2	2	SEG1
S1	1	SEG1

14	
13	
12	
11	
10	
9	CN601
8	GND
7	ILM GND
6	ILM+B
5	VDD
4	DPDT
3	KYDT
2	DSENS
1	VLCD

38
37
36
35
34
33
32
31
30

VDD
R904
R905
R906
R907
R908
R909
R910
R911
R912
R913
R914
R915
R916
R917
R918
R919
R920

DPDT
KYDT